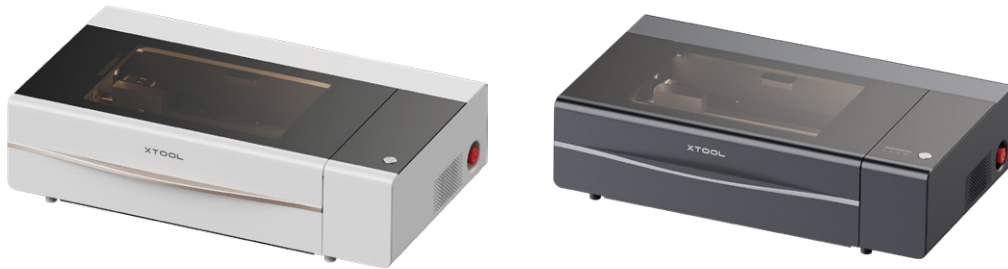


XTOOL | P2S

Kurzanleitung





xTool P2S bietet zwei Farbvarianten. In diesem Benutzerhandbuch wird zur Veranschaulichung die schwarze Version verwendet.

Liste der Teile	01
------------------------	-----------

Öffnen Sie den Karton und nehmen Sie alle Gegenstände heraus	01
---	-----------

Lernen Sie Ihr xTool P2S kennen	04
--	-----------

Vorbereitungen	05
-----------------------	-----------

xTool P2S verwenden	11
----------------------------	-----------

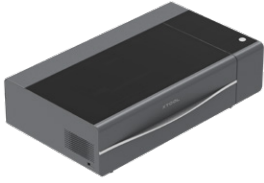
Verständnis von Kontrollleuchte und Bildschirm	12
---	-----------

Verwenden Sie die Materialstifte	13
---	-----------

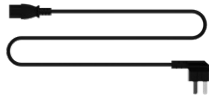
Reinigen Sie den Lüfter	14
--------------------------------	-----------

Reinigen Sie die Filtersiebe	15
-------------------------------------	-----------

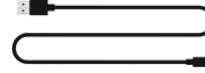
Liste der Teile



xTool P2S



Netzkabel



USB-Kabel (Typ C)



Schlüssel



Paket Rauchabzugsrohr



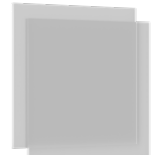
Frostschutzmittel



Trichter



Lindenholz 3 mm



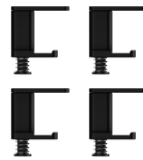
Transparentes Acrylglas



Schraubenzieher



Inbusschlüssel



Materialstift



Schraube M3*6
(Ersatzteile)



Schraube M3*22
(Ersatzteil)



Leitfaden zur
Selbstüberprüfung



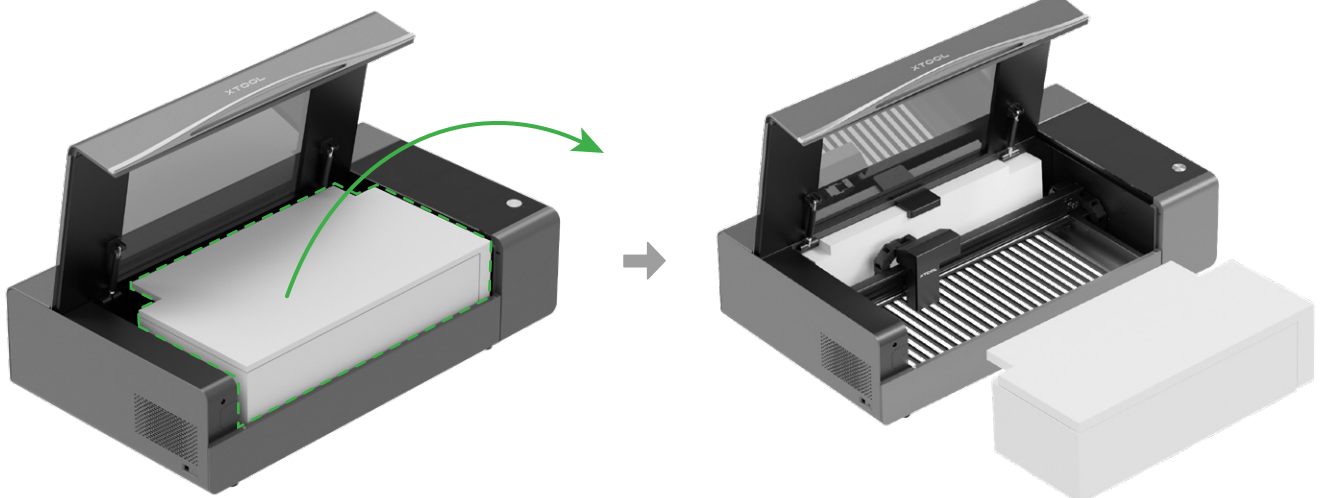
Kurzanleitung



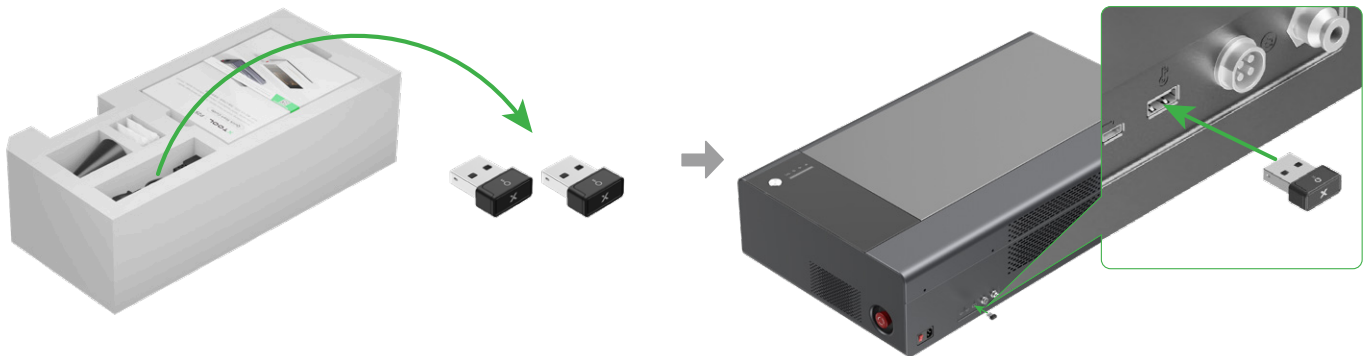
Sicherheitshinweise

Öffnen Sie den Karton und nehmen Sie alle Gegenstände heraus

1 Öffnen Sie den Deckel und nehmen Sie die Gegenstände heraus



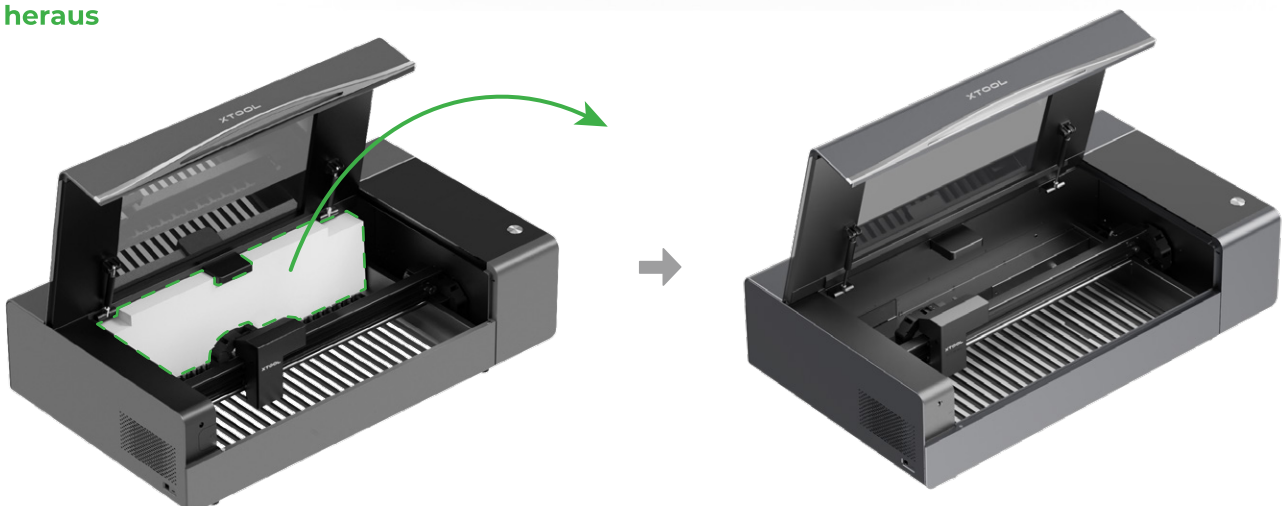
2 Nehmen Sie die Schlüssel heraus und stecken Sie einen davon in das Gerät.



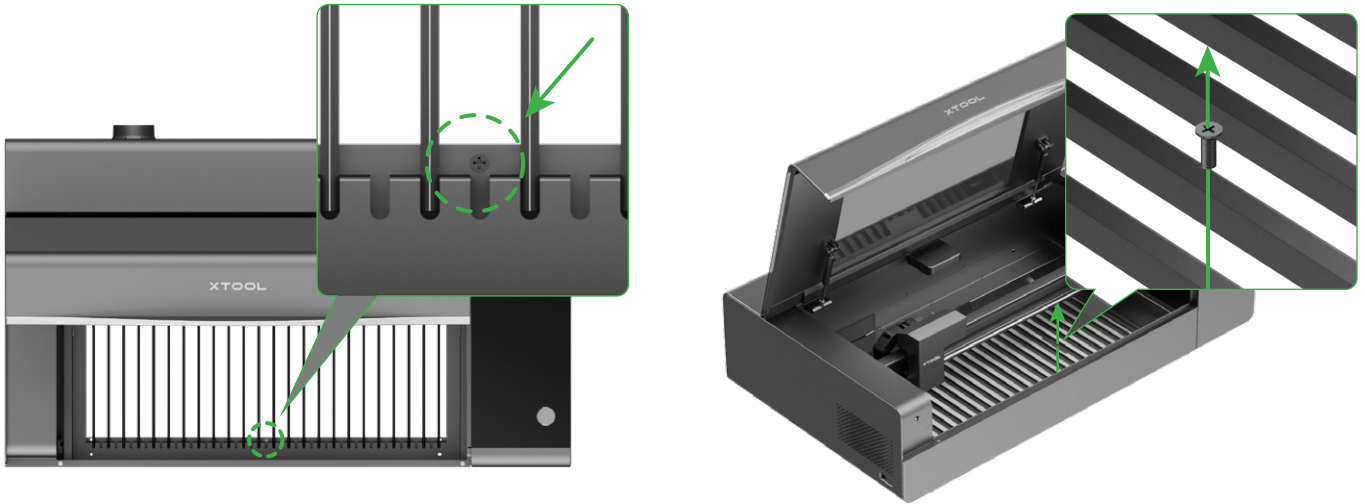
3 Entfernen Sie die Daumenschrauben und Halterungen an den linken und rechten Enden der X-Achsen-Führungsschiene



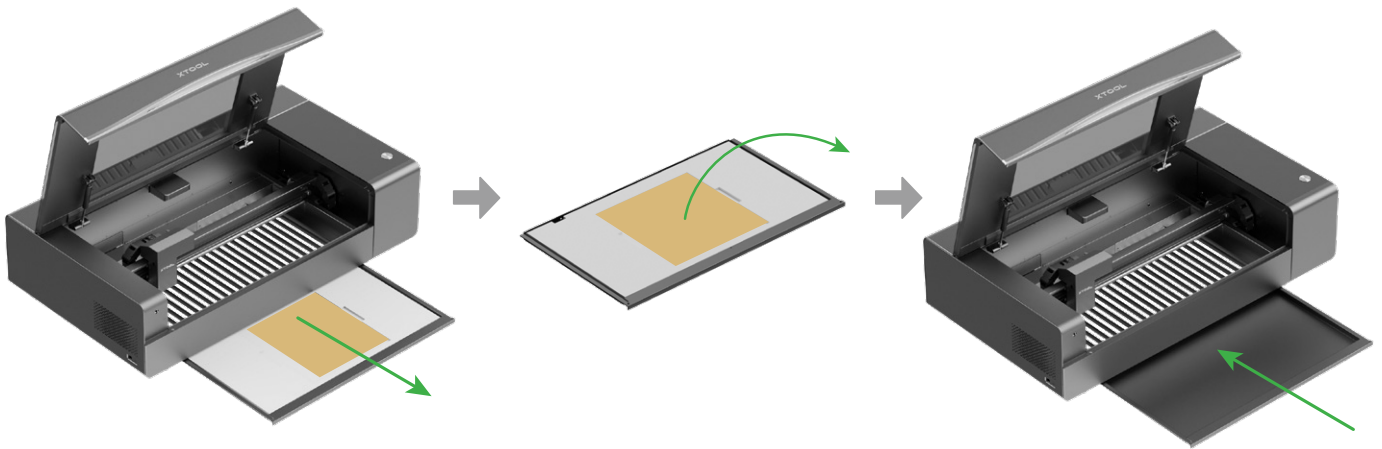
4 Bewegen Sie die X-Achsen-Führungsschiene nach vorne und nehmen Sie den Schaumstoff heraus



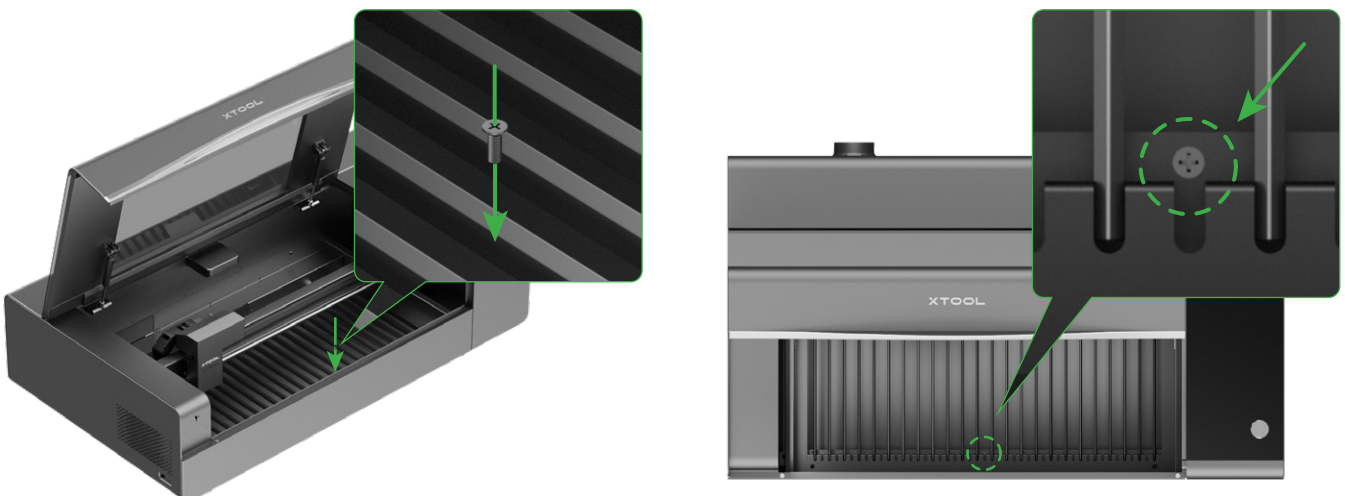
5 Schrauben Sie die Schraube ab, die die Grundplatte fixiert



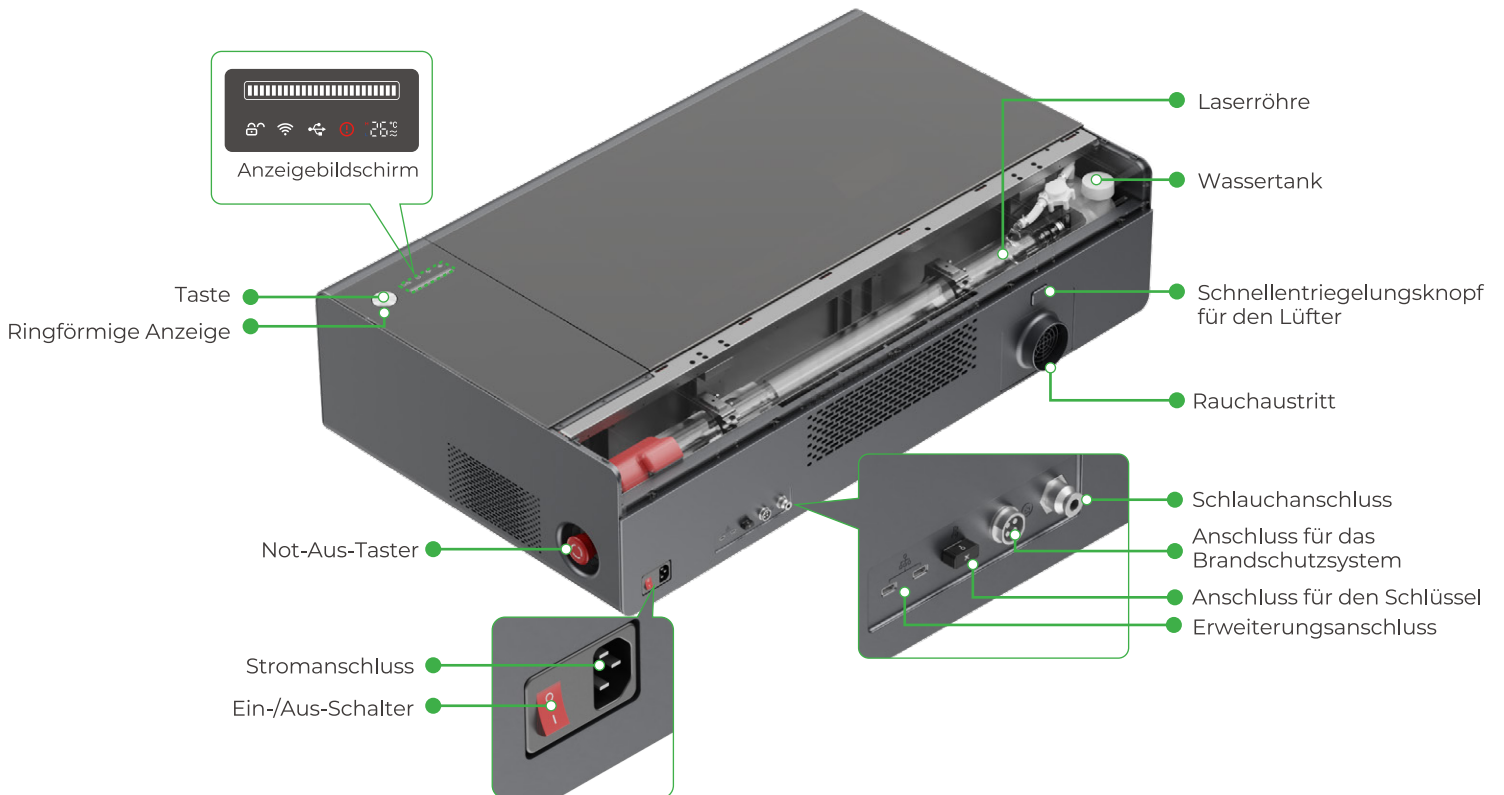
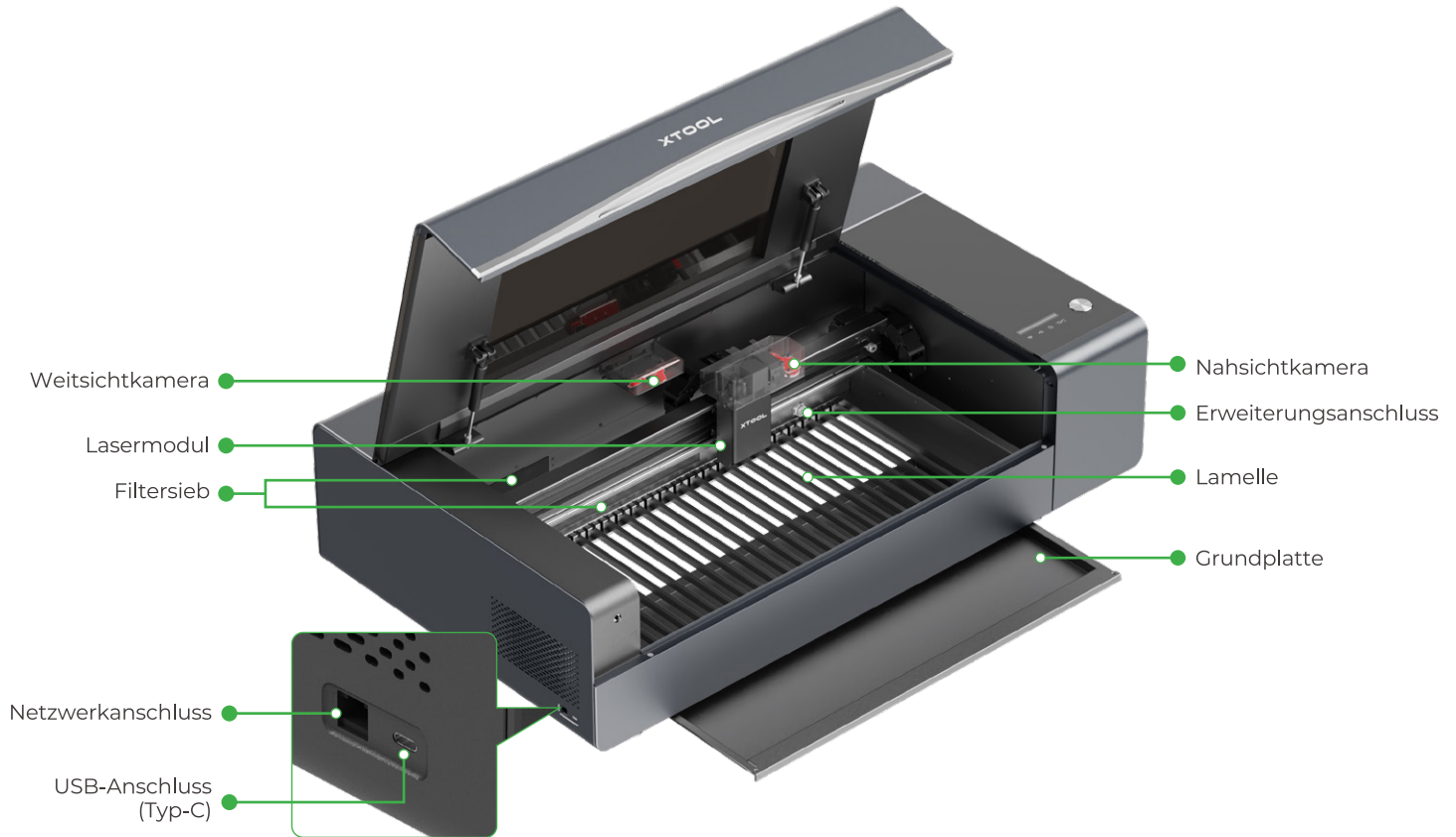
6 Nehmen Sie den Schaumstoff und die Acrylplatten heraus und setzen Sie die Grundplatte wieder in die Maschine ein



7 Ziehen Sie die Schraube fest, die die Grundplatte fixiert



Lernen Sie Ihr xTool P2S kennen



Vorbereitungen



Schließen Sie die Maschine nicht an eine Stromquelle an, bis Sie dazu aufgefordert werden.

- 1** Überprüfen Sie das Gehäuse der Maschine. Wenn es schwer beschädigt ist, verwenden Sie die Maschine nicht und kontaktieren Sie den xTool-Kundendienst.



- 2** Entfernen Sie den Aufkleber und drehen Sie den Notausschalter, um ihn zurückzusetzen.



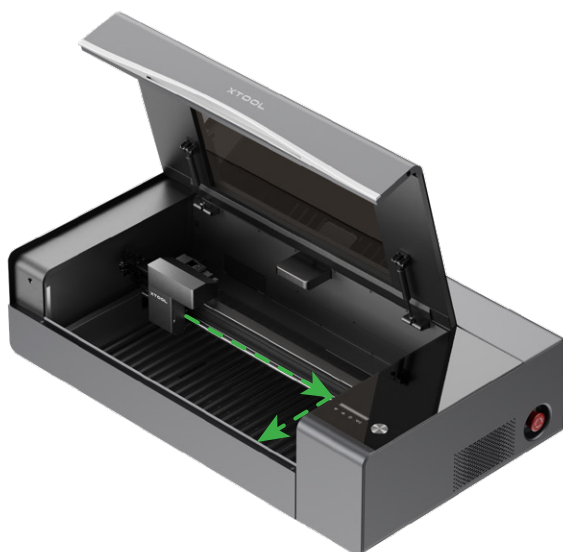
3 Überprüfen Sie den Zugangskontrollschlüssel. Stellen Sie sicher, dass er eingesetzt ist.



<https://support.xtool.com/article/1367>

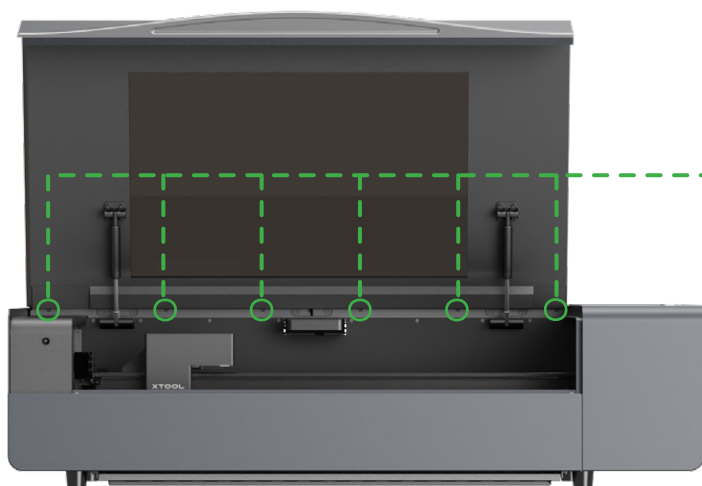
Dieser Schlüssel kann sowohl als Zugangskontrollschlüssel als auch als Verriegelungsstecker verwendet werden. Gehen Sie zu <https://support.xtool.com/article/1367>, um mehr zu erfahren.

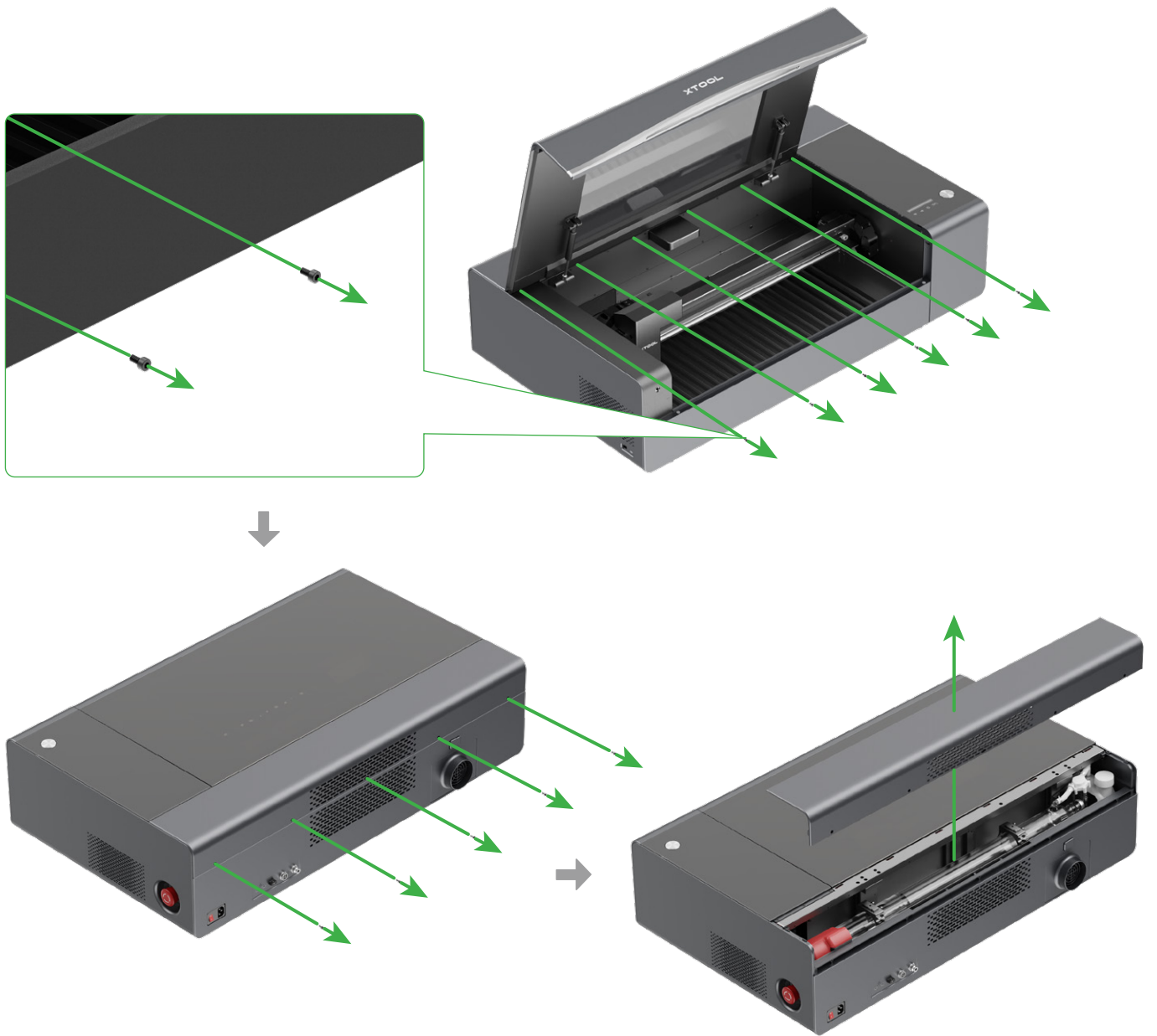
4 Bewegen Sie das Lasermodul manuell, um zu überprüfen, ob es sich ordnungsgemäß bewegen kann. Wenn dies nicht der Fall ist, verwenden Sie die Maschine nicht und kontaktieren Sie den xTool-Kundendienst.



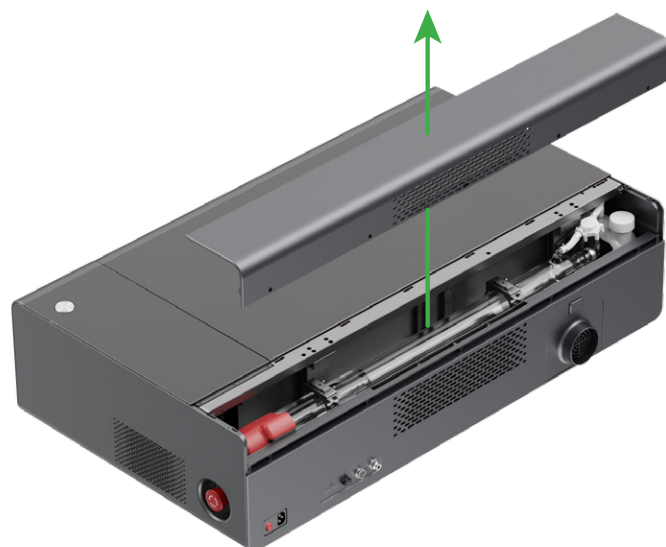
5 Überprüfen Sie die Laserröhre. Wenn sie gerissen oder beschädigt ist, verwenden Sie die Maschine nicht und kontaktieren Sie den xTool-Kundendienst.

(1) Schrauben Sie die Schrauben, die die Rückabdeckung fixieren, ab und entfernen Sie sie





(2) Überprüfen Sie, ob die Laserröhre gerissen oder beschädigt ist



6 Füllen Sie den Wassertank mit Frostschutzmittel.



Sie müssen ein Messglas vorbereiten, um das gereinigte Wasser zu messen.



Wenn Sie kein Messglas zu Hause finden, können Sie das verbleibende Frostschutzmittel in einem anderen Behälter aufbewahren und die Flasche des Frostschutzmittels verwenden, um das gereinigte Wasser zu messen.



- Bestimmen Sie zuerst das Volumen des zu verwendenden Frostschutzmittels nach der jährlichen Tiefsttemperatur in Ihrer Region.
- Stellen Sie sicher, dass Sie gereinigtes Wasser zur Herstellung des Frostschutzmittels verwenden. Leitungswasser enthält Verunreinigungen und Bleichmittel, die zu vielen Blasen führen können, was die Funktion des Laserröhrchens beeinträchtigt und sogar das Laserröhrchen beschädigen kann.
- Sie müssen den Wassertank zweimal füllen. Befolgen Sie strikt die Schritte zum Befüllen des Wassertanks, verwenden Sie das empfohlene Volumen an Frostschutzmittel und vermeiden Sie ein Überlaufen.

(1) Bestimmen Sie die zu verwendenden Mengen an Frostschutzmittel und gereinigtem Wasser

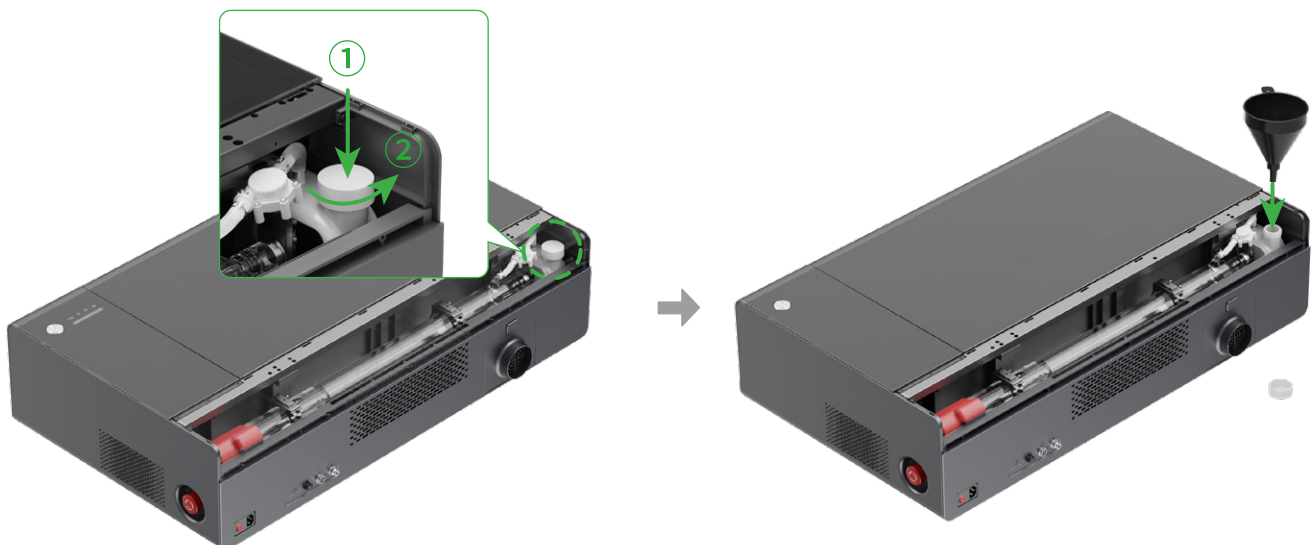
- Wenn die jährliche Tiefsttemperatur in Ihrer Region $> 0^{\circ}\text{C}$ beträgt

Jährliche Tiefsttemperatur in Ihrer Region ($^{\circ}\text{C}$)	Konzentration (%)	Erste Füllung		Zweite Füllung
		Frostschutzmittel (ml)	Gereinigtes Wasser (ml)	Gereinigtes Wasser (ml)
$T > 0$	0	0	1100	300

- Wenn die jährliche Tiefsttemperatur in Ihrer Region $\leq 0^{\circ}\text{C}$ ist

Jährliche Tiefsttemperatur in Ihrer Region ($^{\circ}\text{C}$)	Konzentration (%)	Erste Füllung		Zweite Füllung
		Frostschutzmittel (ml)	Gereinigtes Wasser (ml)	Gereinigtes Wasser (ml)
$-10 \leq T \leq 0$	20	280	820	300
$-20 \leq T \leq -10$	35	490	610	300
$-30 \leq T \leq -20$	45	630	470	300
$-40 \leq T \leq -30$	50	700	400	300
$-50 \leq T \leq -40$	60	840	260	300

(2) Öffnen Sie den Deckel des Wassertanks und stecken Sie den Trichter in die Öffnung

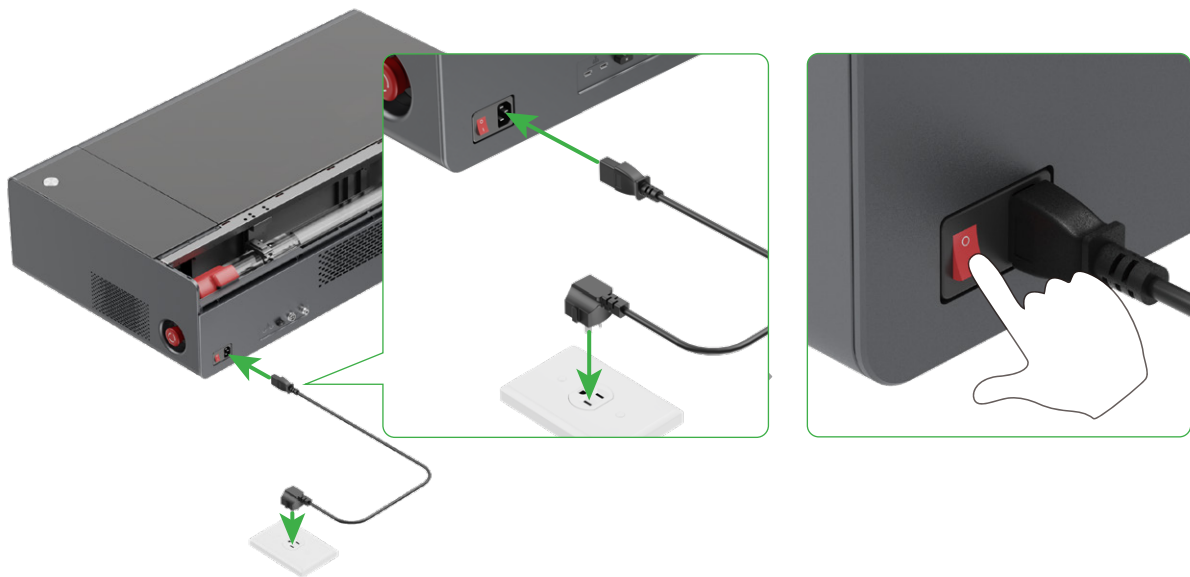


(3) Führen Sie die erste Befüllung durch

Gießen Sie das erforderliche Volumen an Frostschutzmittel in den Wassertank und gießen Sie dann langsam das benötigte gereinigte Wasser ein. Beobachten Sie den Wasserstand während des Befüllens, um ein Überlaufen zu vermeiden.



(4) Schließen Sie die Maschine an eine Stromquelle an und schalten Sie die Maschine ein

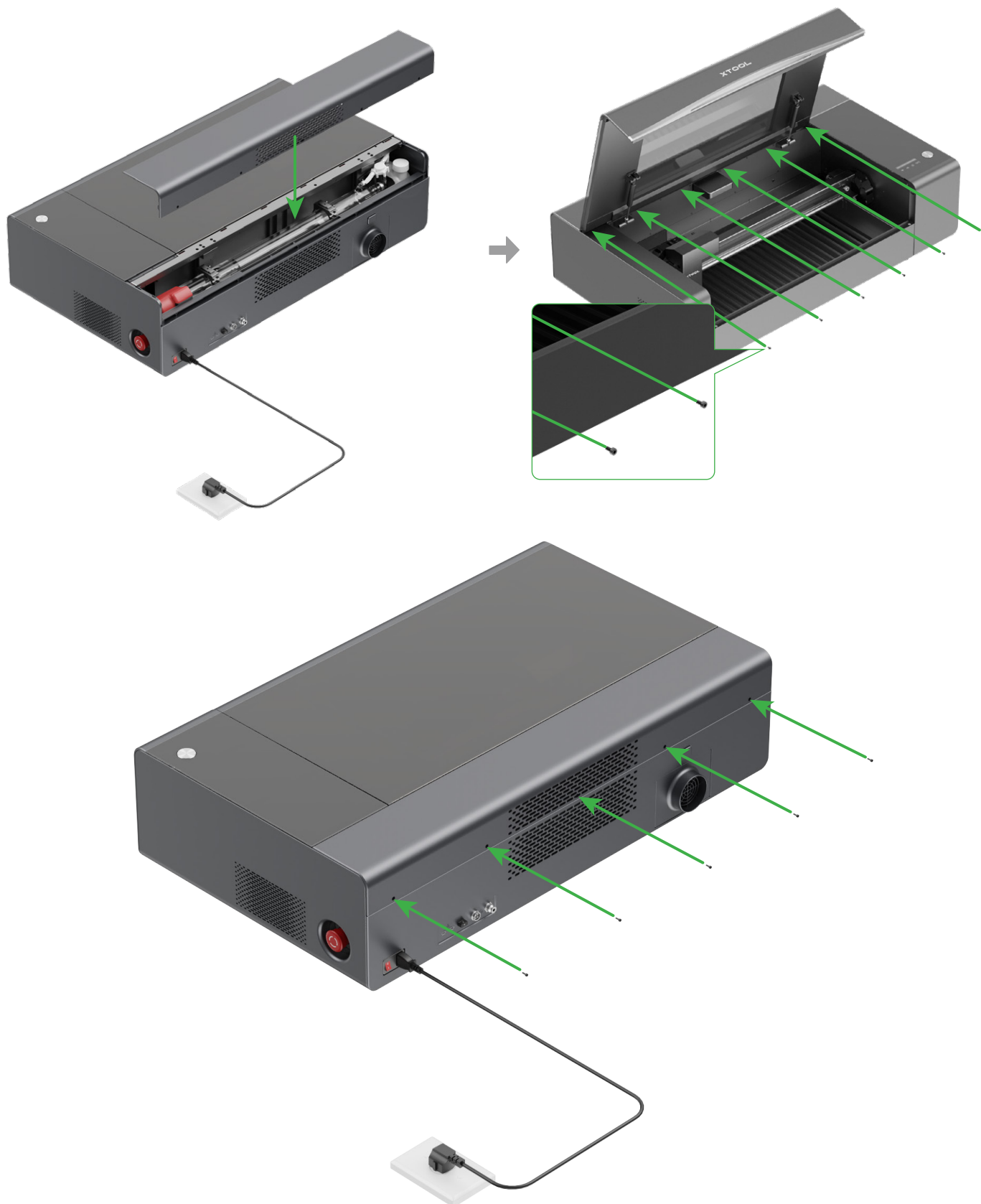


(5) Führen Sie die zweite Befüllung durch

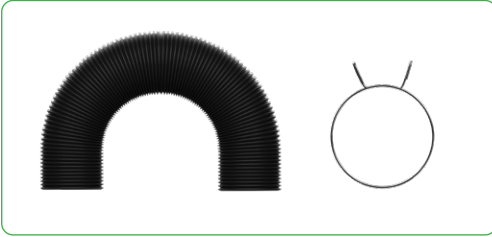
Warten Sie 30 Sekunden, bis der Wasserstand im Wassertank sinkt, gießen Sie das benötigte gereinigte Wasser ein. Schließen Sie dann den Deckel des Wassertanks. Beobachten Sie erneut den Wasserstand während des Befüllens, um ein Überlaufen zu vermeiden.



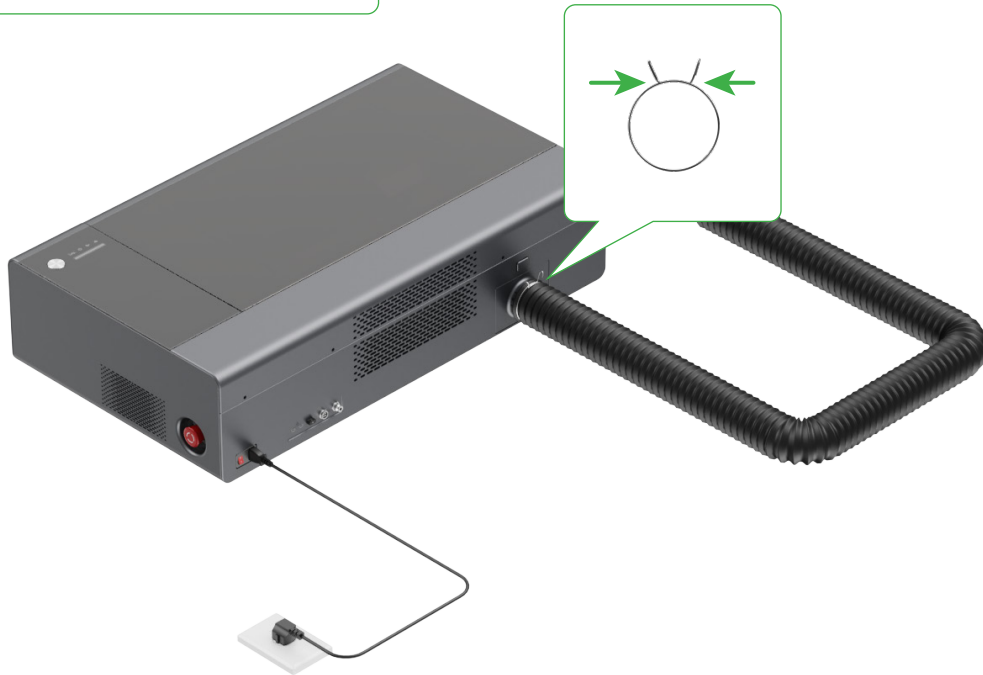
(6) Setzen Sie die Rückabdeckung wieder auf die Maschine und ziehen Sie die Schrauben fest



7 Montieren Sie das Rauchabzugsrohr.

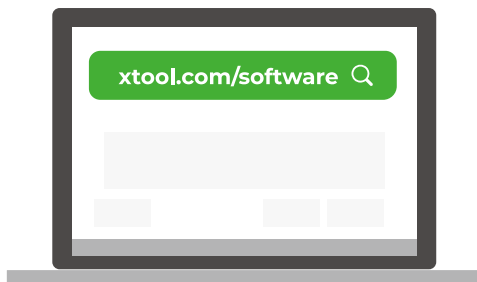


Wenn Sie ein Rauchgasreinigungsgerät gekauft haben, folgen Sie den Anweisungen, um es an xTool P2S anzuschließen.



xTool P2S verwenden

xTool Creative Space (XCS) herunterladen und installieren

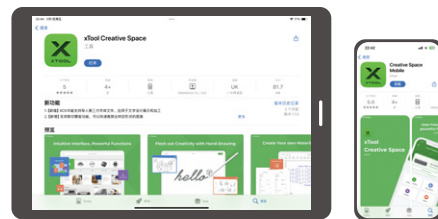


App Store



Google Play

xTool Creative Space



Für Einzelheiten darüber, wie die Software zur Bedienung von xTool P2S verwendet wird, scannen Sie den QR-Code oder besuchen Sie <https://support.xtool.com/product/4>.

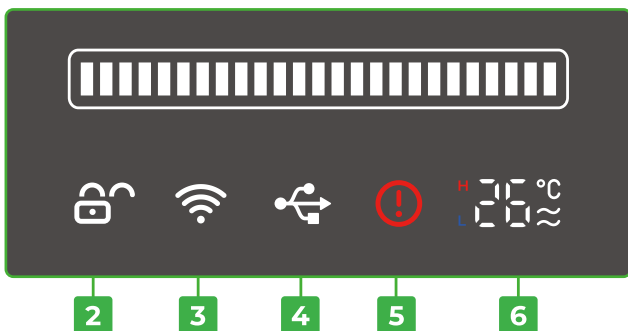


<https://support.xtool.com/product/4>

Verständnis von Kontrollleuchte und Bildschirm

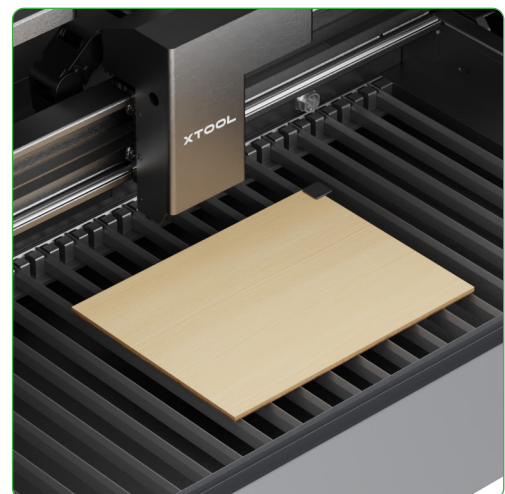
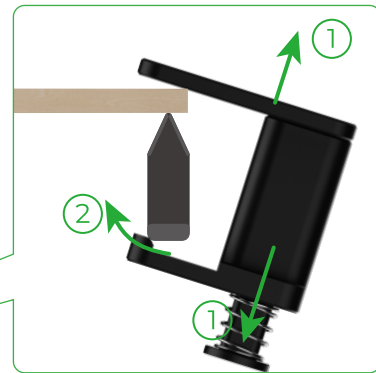
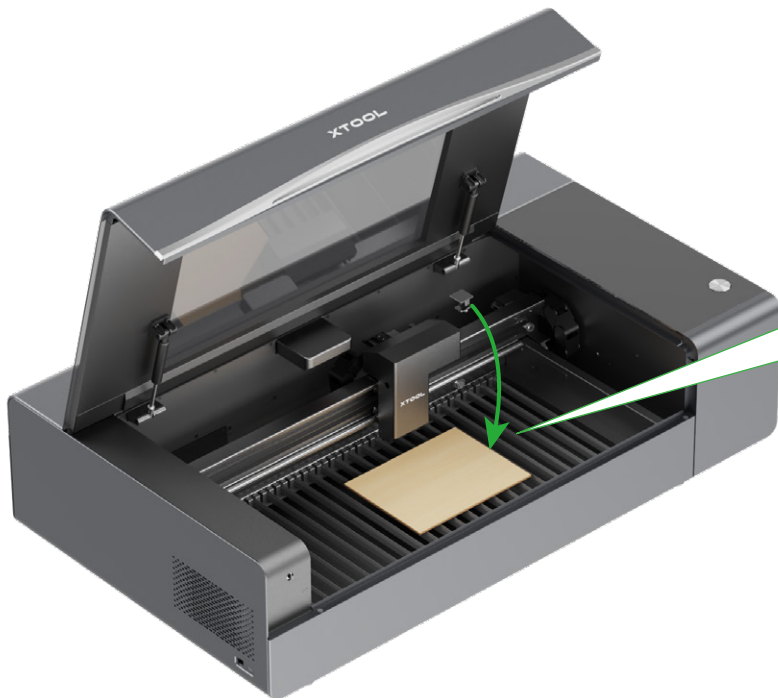
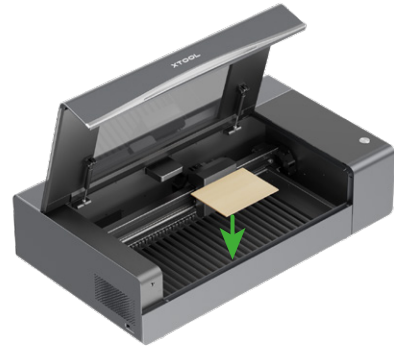
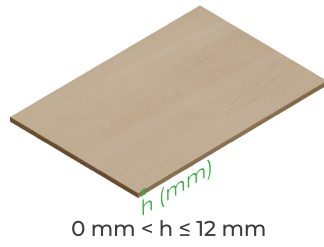
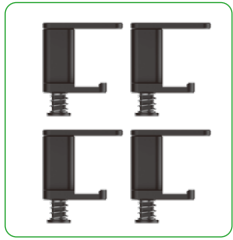
Ringförmige Anzeige	Bildschirm	Gerät
Blinkt weiß	/	Startet
Dauerhaft weiß	Zeigt die Temperatur und den Zustand des verriegelten/entriegelten Deckels an	Standby, nicht verbunden
Dauerhaft weiß	Zeigt das Symbol für den Verbindungsmodus an	Standby, verbunden
Blinkt langsam grün	/	Ruhemodus
Blinkt blau und leuchtet dann dauerhaft blau	/	Bereit zum Arbeiten
Dauerhaft blau	Fortschrittsbalken blinkt und bewegt sich	Führt eine Aufgabe aus
Dauerhaft blau	Fortschrittsbalken bewegt sich nicht mehr	Aufgabe unterbrochen
Ständig grün	/	Auftrag fertiggestellt
Dauerhaft weiß	/	Auftrag storniert
Ständig violett	/	Firmware-Aktualisierung
Dauerhaft rot	Störungskontrollleuchte leuchtet auf	Ausnahmen treten auf
/	H oder L leuchtet auf	Flüssigkeitstemperatur-Alarm H: Temperatur zu hoch L: Temperatur zu niedrig
Blinkt langsam blau	/	Kalibrierung oder Bilderkennung
Dauerhaft rot	/	Kalibrierung oder Erkennung fehlgeschlagen. Sie können den Deckel öffnen und wieder schließen oder XCS verwenden, um das Gerät wieder in den Bereitschaftszustand zu bringen.
Dauerhaft gelb	/	Wartet auf die Netzwerkeinstellung des Access Points. Sie können die Taste am xTool P2S 5 Sekunden lang gedrückt halten, um die Einstellung des AP-Netzwerks zu starten. Wenn innerhalb von 2 Minuten kein Netzwerk eingestellt wird, kehrt das Gerät in den Bereitschaftszustand zurück. Name des AP-Hotspots: XTOOL-P2S-Letzte 6 Ziffern der MAC-Adresse

Hinweis: „/“ zeigt an, dass sich der Status nicht ändert.



1. Fortschrittsbalken
2. Deckel verriegelt / entriegelt
Öffnen Sie den Deckel nicht gewaltsam, wenn er verriegelt ist. Sie können die Taste am xTool P2S drücken, um ihn zu entriegeln, bevor Sie ihn öffnen.
3. Verbunden über WLAN
4. Verbunden über das USB-Kabel
5. Ausnahmen treten auf
6. Flüssigkeitstemperatur
Temperatur zu hoch
Temperatur zu niedrig

Verwenden Sie die Materialstifte



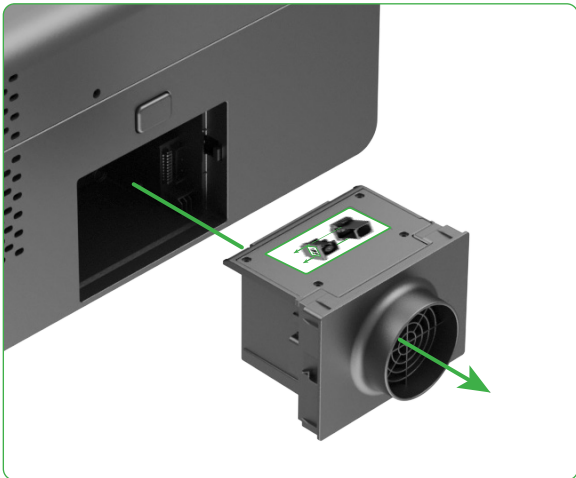
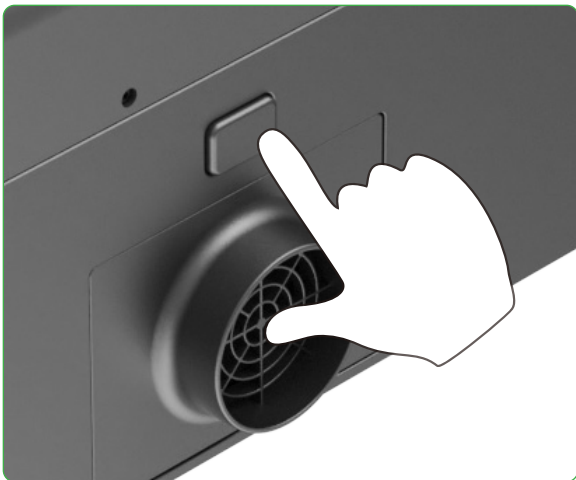
Montieren Sie die anderen drei Materialstifte auf die gleiche Weise.

Reinigen Sie den Lüfter

- 1 Schalten Sie die Maschine und alle angeschlossenen Zubehörteile aus.



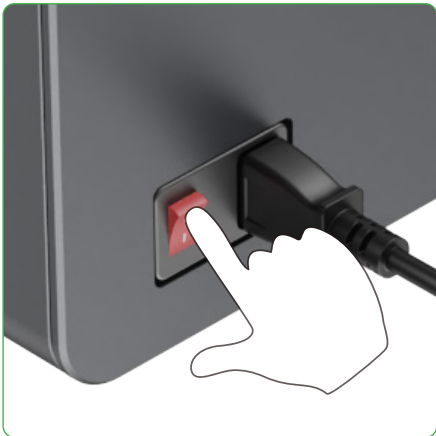
- 2 Drücken Sie die Schnellfreigabetaste, um den Lüfter von der Maschine zu entfernen.



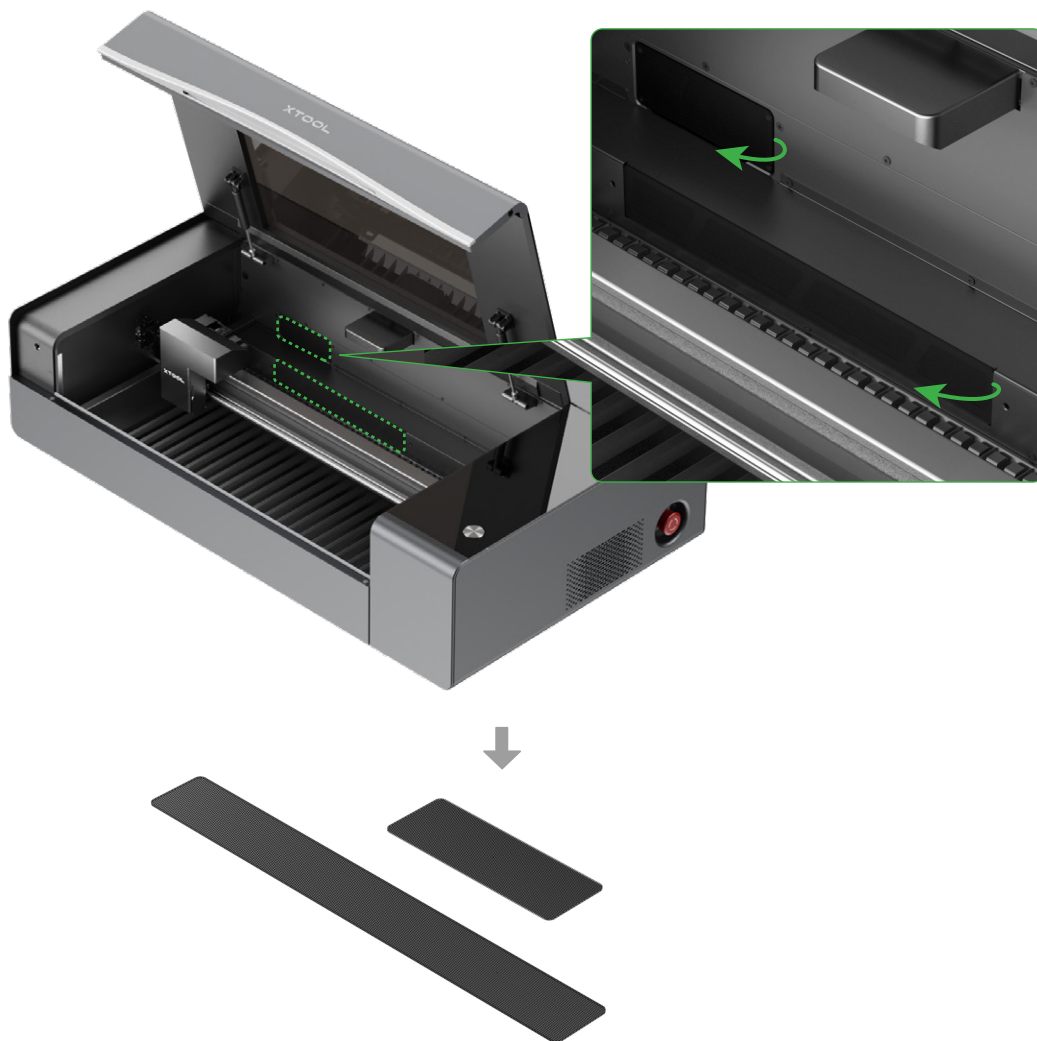
- 3 Reinigen Sie die Lüfterblätter mit einem mit sauberem Wasser oder Alkohol befeuchteten Taschentuch oder Wattestäbchen. Dann installieren Sie den Lüfter wieder an der Maschine.

Reinigen Sie die Filtersiebe

- 1 Schalten Sie die Maschine und alle angeschlossenen Zubehörteile aus.



- 2 Entfernen Sie die Filtersiebe aus der Maschine.



- 3 Reinigen Sie die Filtersiebe mit einem mit sauberem Wasser oder Alkohol befeuchteten Taschentuch oder Wattestäbchen. Dann installieren Sie sie wieder an der Maschine.

XTOOL